

GUGGENHEIM BILBAO

PLIEGO DE CONDICIONES TÉCNICAS QUE RIGE LA CONTRATACIÓN DEL SUMINISTRO DE MATERIAL DE ILUMINACIÓN LED AL MUSEO GUGGENHEIM BILBAO

A) OBJETO

El objeto del presente Pliego es determinar las especificaciones técnicas en cuyo marco el adjudicatario del contrato deberá suministrar a la Fundación del Museo Guggenheim Bilbao (en adelante, la Fundación) luminarias, lámparas y accesorios de iluminación LED; así como un software de regulación único para todo el sistema.

1. SUMINISTRO DE BAÑADORES LED Y SUS ACCESORIOS

1.1. Alcance

El contratista deberá suministrar a la Fundación bañadores LED (wall-washer) y sus accesorios de acuerdo con lo indicado en el Anexo I al presente Pliego.

1.2. Especificaciones técnicas generales

- rotación horizontal de 350° y vertical de 0° a 90°
- conectividad a carril trifásico estándar
- el fabricante tendrá que ofertar o bien un reflector asimétrico o un sistema de lente “wall washer” para tener suficiente ancho de haz y proyectar la luz de manera uniforme, teniendo en cuenta las distintas necesidades planteadas por las galerías bajas (4-7 metros) y las galerías altas (11-14 metros).
- gestión térmica adecuada: temperatura en interior de luminaria inferior a la temperatura máxima de funcionamiento del LED
- ergonomía y portabilidad (fácil manipulación y almacenaje por peso y tamaño, sistema de agarre seguro, accesibilidad al interior de la luminaria)
- acabado en color monocromo blanco RAL9010

1.3. Especificaciones técnicas para las lámparas LED

- Flujo luminoso mínimo de 3000 lumen
- Temperatura de color de 3500° K (+/-6%)
- Reproducción de gama cromática: CRI R1-R15, TLCl y CQS \geq 95
- Consistencia de color (SDCM) menor a 0,003 u'v'
- Garantía de gama cromática, de vida útil media del LED y de la construcción del foco de un mínimo de 7 años. 70% lumen después de 50.000 horas para cada módulo LED
- Factor de daño (PDM) máximo de 0.190mW/Lm
- “Cero” emisión de radiaciones UV e IR
- Porcentaje flicker \leq a 5%
- Gamut Area Index (GAI) superior a 50 pero inferior a 110
- SP Ratio superior a 1,4

GUGGENHEIM BILBAO

- Regulable
- Conectividad mediante sistema inalámbrico Bluetooth

1.4. Accesorios

El bañador ofertado deberá disponer de porta filtros y de una gama completa de accesorios (filtro de degradado neutro, persiana anti-deslumbrante, bloqueador de luz).

1.5. Presentación de equipos y accesorios

Cada licitador presentará como parte de su oferta técnica, y en concepto de muestra, siete (7) unidades de bañador y sus accesorios correspondientes. En caso de que el licitador proponga el suministro de bañadores distintos para galerías altas y bajas, presentará como parte de su oferta siete (7) unidades de bañador para galería baja y cuatro (4) para galería alta.

2. SUMINISTRO DE PROYECTORES LED Y SUS ACCESORIOS

2.1. Alcance

Suministro de proyectores LED (“spot/flood”, “very narrow spot” y “de recorte”) y sus accesorios de acuerdo con lo indicado en el Anexo I al presente Pliego.

2.2. Especificaciones técnicas generales

- rotación horizontal de 350° y vertical de 0° a 90°
- conectividad a carril trifásico estándar
- gestión térmica adecuada: temperatura en interior de luminaria inferior a la temperatura máxima de funcionamiento del LED
- ergonomía y portabilidad (fácil manipulación y almacenaje por peso y tamaño, sistema de agarre seguro, accesibilidad al interior de la luminaria)
- acabado en color monocromo blanco RAL9010

2.3. Especificaciones técnicas para las lámparas LED

- Reproducción de gama cromática: CRI R1-R15, TLCI y CQS \geq 95
- Consistencia de color (SDCM) menor a 0,003 u.v'
- Garantía de gama cromática, de vida útil media del LED y de la construcción del foco de un mínimo de 7 años. 70% lumen después de 50.000 horas para cada módulo LED
- “Cero” emisión de radiaciones UV e IR
- Porcentaje flicker \leq a 5%
- Gamut Area Index (GAI) superior a 50 pero inferior a 110
- SP Ratio superior a 1,4
- Regulable
- Conectividad mediante sistema inalámbrico Bluetooth

2.4. Especificaciones técnicas para los proyectores “spot/flood/wide flood” (15°, 24°, 45°)

- Flujo luminoso mínimo de 3000 lumen
- Temperatura de color de 3000° K, 3500° K y 4000° K (+/-6%)
- Factor de daño (PDM) máximo de 0.170mW/Lm (3000° K), 0.190 mW/Lm (3500° K) y 0.210 mW/Lm (4000° K)

GUGGENHEIM BILBAO

- Generar un ancho de haz intercambiable entre 15°, 24° y 45° (+/-10%) mediante el uso de lentes o reflectores, o mediante el empleo de un zoom
- Disponibilidad de los siguientes accesorios:
 - o lente oval
 - o bloqueador de luz
 - o antideslumbrante

2.5. Especificaciones técnicas para los proyectores “very narrow spot” (8°)

- Flujo luminoso mínimo de 1800 lumen
- Temperatura de color de 3500° K (+/-6%)
- Factor de daño (PDM) máximo de 0.190mW/Lm
- Generar un ancho de haz de 8° (+/-5%)
- Disponibilidad de los siguientes accesorios:
 - o lente oval
 - o bloqueador de luz

2.6. Especificaciones técnicas para los proyectores “de recorte”

- Flujo luminoso mínimo de 1800 lumen
- Temperatura de color de 3500° K (+/-6%)
- Factor de daño (PDM) máximo de 0.190mW/Lm
- Ancho de haz: se requiere cubrir un ángulo de apertura de 15°-50° (+/-10%) ya sea mediante un foco de ángulo fijo (con un mínimo de 4 lentes intercambiables) o con un sistema de zoom
- Sistema de enfoque
- Las cuchillas deberán girar un mínimo de un 20%
- Disponibilidad de los siguientes accesorios:
 - o iris
 - o portagobos
 - o portadiapositivas

2.7. Presentación de equipos y accesorios

Cada licitador presentará como parte de su oferta técnica, y en concepto de muestra, 6 proyectores “spot/flood/wide flood” (1 de 3000° K, 4 de 3500° K, y 1 de 4000° K), 1 proyector “very narrow spot”, un máximo de 2 recortes, y los accesorios correspondientes.

3. SUMINISTRO DE CARRILES

3.1. Alcance

Suministro de carril electrificado estándar europeo y sus accesorios de acuerdo con lo especificado en el Anexo I al presente Pliego.

3.2. Especificaciones técnicas

- de conector trifásico
- disponibilidad en tres medidas
 - o largos (1800 mm aprox.)

GUGGENHEIM BILBAO

- medios (750 mm aprox.)
- cortos (350 mm aprox.)
- disponibilidad de los siguientes accesorios:
 - alimentadores
 - tapas finales
 - clemas de sujeción
 - tornillos
 - pletinas-arandelas
 - cordón estético continuo de silicona
- los raíles, los alimentadores y las tapas y el cordón de silicona deberán estar acabados en color monocromo blanco RAL9010

4. SOFTWARE

4.1. Alcance

El contratista deberá también proveer a la Fundación con un sistema único de programación y regulación inalámbrico Bluetooth en red privada, con una curva de regulación logarítmica, a fin de garantizar el funcionamiento y coherencia del sistema de iluminación. Su precio quedará incluido en el alcance del contrato y en los precios unitarios de los materiales objeto de suministro.

4.2. Especificaciones

El software estará disponible para PC, tablet y smartphone y permitirá conectar con los módulos LED mediante red segura (protocolo “AES 120 basada en ID+PW” o similar). El sistema permitirá programar grupos y escenas con un mínimo de 400 nodos por red, y regular conjuntamente los distintos equipos suministrados. Cada nodo podrá pertenecer como mínimo a 10 grupos y escenas. El software permitirá comprobar las horas de encendido, la temperatura de la envolvente y la intensidad de los LED, y posibilitará la actualización de los módulos LED.

5. CONDICIONES MÍNIMAS

Los licitadores deberán cumplir las siguientes condiciones mínimas para que sus ofertas sean admitidas. Aquellas propuestas que no reúnan los requisitos mínimos que se describen en esta cláusula 5 serán automáticamente excluidas de la licitación.

1. Entrega de equipos para testeo:

Serán excluidas las propuestas de los licitadores que no aporten las siguientes muestras como parte de su oferta técnica:

- 7 bañadores de 3500° K o, en caso de que el licitador proponga el suministro de bañadores distintos para galerías altas y bajas, 7 unidades de bañador para galería baja y 4 para galería alta

GUGGENHEIM BILBAO

- 6 proyectores “spot/flood/wide flood” con ángulo de apertura de 15°, 24° y 45° ($\pm 10\%$) o zoom:
 - o 1 de 3000° K
 - o 4 de 3500° K
 - o 1 de 4000° K
- 1 Proyector “very narrow spot” con ángulo de apertura de 8° ($\pm 5\%$) de 3500° K
- Un máximo de 2 recortes de 3500° K para poder cubrir un ángulo de apertura de 15°-50° ($\pm 10\%$):
 - o ya sea mediante un foco de ángulo fijo (con un mínimo de 4 lentes intercambiables)
 - o o con un sistema de zoom

2. Especificaciones técnicas para todos los equipos

Serán excluidas las propuestas de los licitadores cuyos equipos no presenten la siguiente especificación técnica general:

- Conectividad a carril trifásico

3. Especificaciones técnicas para las lámparas LED

Serán excluidas las propuestas de los licitadores que propongan lámparas LED que no reúnan las siguientes especificaciones técnicas:

- Temperatura de color de 3000° K, 3500° K y 4000° K ($\pm 6\%$)
- Reproducción de gama cromática: CRI R1-R15, TLCl y CQS ≥ 95
- Factor de daño (PDM) máximo de 0,170 mW/Lm (3000° K), 0,190 mW/Lm (3500° K) y 0,210 mW/Lm (4000° K).
- “Cero” emisión de radiaciones UV e IR.

4. Especificaciones técnicas para el sistema de software

Serán excluidas las propuestas de los licitadores que no pongan a disposición del testeo un sistema de software de programación o que, poniéndolo a disposición, este incumpla alguna de las siguientes especificaciones técnicas:

- Sistema inalámbrico Bluetooth de regulación logarítmica
- Posibilidad de actualización de los módulos LED
- Programación de grupos y escenas con un mínimo de 400 nodos por red; cada nodo deberá pertenecer como mínimo a 10 grupos y 10 escenas
- Red segura (protocolo “AES 120 basada en ID+PW” o similar)
- Multiplataforma: debe permitir conectividad mediante smartphone, tablet y PC

GUGGENHEIM BILBAO

B) TESTEO DE EQUIPOS Y ACCESORIOS

La Fundación testará los equipos, accesorios, y software que se aporten como muestra junto con la oferta de cada licitador, en sus propias instalaciones. Para ello, una vez realizada la apertura de la documentación valorable mediante juicio de valor, prevista para el día 13 de abril de 2018, y confirmada la adecuación de las propuestas técnicas a los requerimientos mínimos de obligado cumplimiento, se convocará a los licitadores en una fecha y hora para que un representante técnico cualificado de los mismos esté presente para el testeo de los equipos ofertados.

Se prevé realizar testeos de los equipos en dos galerías de distinta altura, al objeto de poder determinar con la mayor precisión posible la adecuación de los mismos a las características de las galerías del Museo Guggenheim Bilbao, y en particular confirmar la uniformidad de baño y detectar posibles defectos como irregularidades o reflejos. Se adjuntan en el Anexo II los planos acotados de planta y alzado de las galerías 208 y 303. Las zonas de testeo serán para las paredes W1Norte (galería 208) y W2Este (galería 303).

Las comprobaciones se realizarán utilizando los siguientes instrumentos de medición:

- GL Spectis 5.0: espectrometría de 200 a 1050 nm, lux, CCT
- Lighting Passport: CRI, CQS, GAI, SP Ratio, flicker y u'v', lux, CCT
- Lumu Light Meter: lux
- Omega 1: factor daño (PDM: $mW/Lm = mW/lux \times m^2$)
- Optical Light (uniformidad de baño)

C) CONDICIONES DEL SUMINISTRO

Los pedidos y la entrega de los equipos y accesorios estarán coordinados desde el Departamento de Diseño y Montaje de Exposiciones. La Fundación realizará sus pedidos mediante correo electrónico, detallando los productos, unidades requeridas y el plazo de entrega previsto, que para el primer pedido podrá ser de hasta seis meses desde la realización del mismo. Para pedidos posteriores, el plazo máximo de entrega será de un mes. El contratista se obliga a cumplir los plazos máximos de entrega establecidos en cada caso.

Los equipos y accesorios serán entregados en el lugar designado por la Fundación, siendo de cuenta del contratista todos los gastos de acopio, transporte y seguro asociados a la ejecución del contrato.

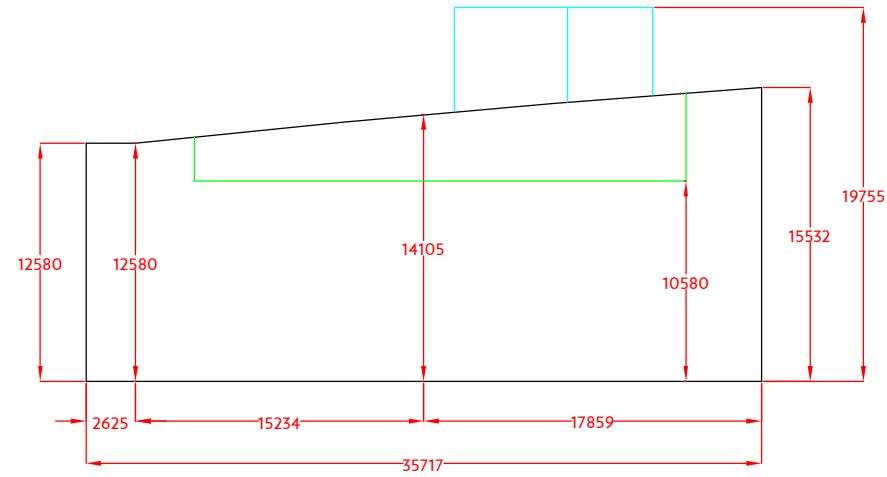
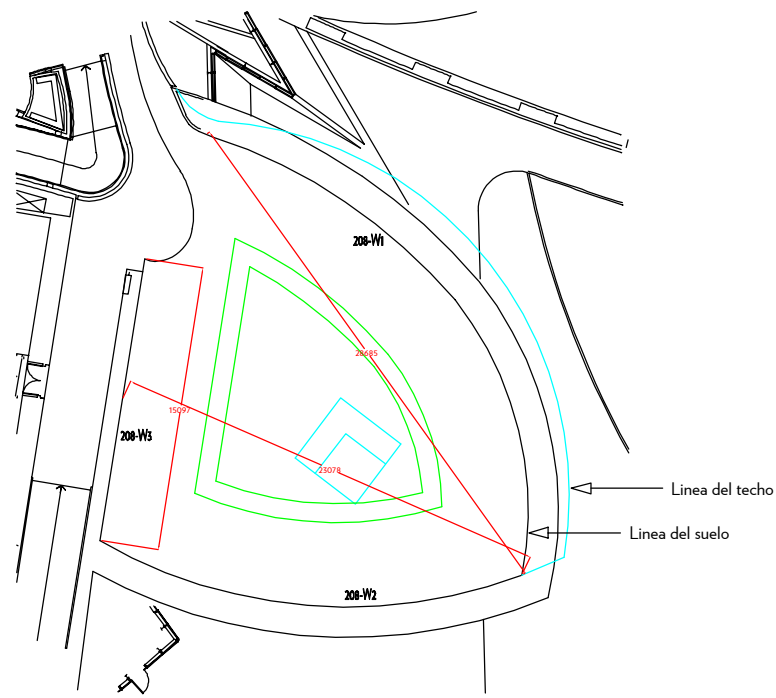
La Fundación podrá solicitar el almacenamiento temporal de los materiales y su entrega parcial según necesidades, sin coste adicional.

El contratista deberá garantizar a la Fundación el suministro durante un periodo mínimo de 10 años de proyectores o bañadores con las mismas o superiores características.

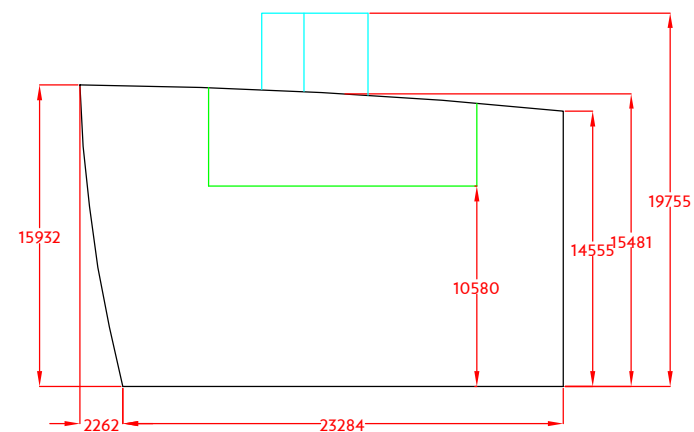
ANO	GALERIAS	SUMINISTRO DE BAÑADORES LED				SUMINISTRO DE PROYECTORES LED											SUMINISTRO DE CARRILES								ANO				
		bañadores	filtro ND	bloqueador	antideslumbrante	PROYECTORES "SPOT/FLOOD/WIDE FLOOD" (15°, 24°, 45°)				PROYECTORES "VERY NARROW SPOT" (8°)			RECORTES				1800mm	750mm	350mm	alimentador	tapa	clema	tornillo	pletina					
		3000°K	3500°K	4000°K	lente 15°	lente 24°	lente 45°	lente oval	bloqueador	antideslumbrante	3500°K	lente oval	bloqueador	recorte 15°-50°	portagobos	iris													
2018	301,302,303,304	80	80	10	40	34	170	34	68	68	68	68	10	15	20	20	10	50	10	10	114	98	78	290	580	580	290	290	
	precio ud.	0€	0€	0€	0€	0€	0€	0€	0€	0€	0€	0€	0€	0€	0€	0€	0€	0€	0€	0€	0€	0€	0€	0€	0€	0€	0€	0€	0€
	Subtotal	0€	0€	0€	0€	0€	0€	0€	0€	0€	0€	0€	0€	0€	0€	0€	0€	0€	0€	0€	0€	0€	0€	0€	0€	0€	0€	0€	0€
2019	105	90	90	10	40	30	200	30	60	60	60	60	10	15	20	20	10	60	10	10	50	50	50	150	300	300	150	150	
	305,306,307	130	130	10	40	24	170	24	48	48	48	48	10	15	20	20	10	45	10	10	90	90	90	270	540	540	270	270	
	Subtotal	220	220	20	80	54	370	54	108	108	108	108	20	30	40	40	20	105	20	20	140	140	140	420	840	840	420	420	
precio ud.	0€	0€	0€	0€	0€	0€	0€	0€	0€	0€	0€	0€	0€	0€	0€	0€	0€	0€	0€	0€	0€	0€	0€	0€	0€	0€	0€	0€	0€
Subtotal	0€	0€	0€	0€	0€	0€	0€	0€	0€	0€	0€	0€	0€	0€	0€	0€	0€	0€	0€	0€	0€	0€	0€	0€	0€	0€	0€	0€	0€
2020	205,206,207	130	130	15	18	24	170	24	48	48	48	48	3	5	20	20	4	50	5	5	120	120	120	360	720	720	360	360	
	204,202	15	15	2	2	10	30	10	20	20	20	20	2	3	5	5	1	6	0	0	55	53	55	163	326	326	163	163	
	201,203,208,209	160	160	18	20	34	170	34	68	68	68	68	5	7	30	30	5	60	5	5	150	64	60	274	548	548	274	274	
Subtotal 2º	305	305	35	40	68	370	68	136	136	136	136	10	15	55	55	10	116	10	10	325	237	235	797	1594	1594	797	797		
precio ud.	0€	0€	0€	0€	0€	0€	0€	0€	0€	0€	0€	0€	0€	0€	0€	0€	0€	0€	0€	0€	0€	0€	0€	0€	0€	0€	0€	0€	0€
Subtotal	0€	0€	0€	0€	0€	0€	0€	0€	0€	0€	0€	0€	0€	0€	0€	0€	0€	0€	0€	0€	0€	0€	0€	0€	0€	0€	0€	0€	0€
2021	Pasillos y Muros	20	20	3	4	35	91	35	111	111	111	111	6	7	5	5	1	9	1	1	34	18	20	72	144	144	72	72	
	103	30	30	7	8	20	60	20	100	100	100	100	3	5	10	10	2	15	2	2	36	36	36	108	216	216	108	108	
	149	20	20	3	4	10	40	10	20	20	20	20	1	3	15	15	2	15	2	2	20	4	4	28	56	56	28	28	
104	100	100	22	24	0	300	0	0	0	0	0	0	0	40	40	5	80	5	5	120	50	60	230	460	460	230	230		
Subtotal Resto*	170	170	35	40	65	491	65	231	231	231	231	10	15	70	70	10	119	10	10	210	108	120	438	876	876	438	438		
precio ud.	0€	0€	0€	0€	0€	0€	0€	0€	0€	0€	0€	0€	0€	0€	0€	0€	0€	0€	0€	0€	0€	0€	0€	0€	0€	0€	0€	0€	0€
Subtotal	0€	0€	0€	0€	0€	0€	0€	0€	0€	0€	0€	0€	0€	0€	0€	0€	0€	0€	0€	0€	0€	0€	0€	0€	0€	0€	0€	0€	0€
Total		775	775	100	200	221	1401	221	543	543	543	543	50	75	185	185	50	390	50	50	789	583	573	1945	3890	3890	1945	1945	0€

Los precios para los accesorios lente 15°, lente 25° y lente 45° sólo serán necesarios en caso de ofertarse proyectores con lentes o reflectores (en vez de zoom)

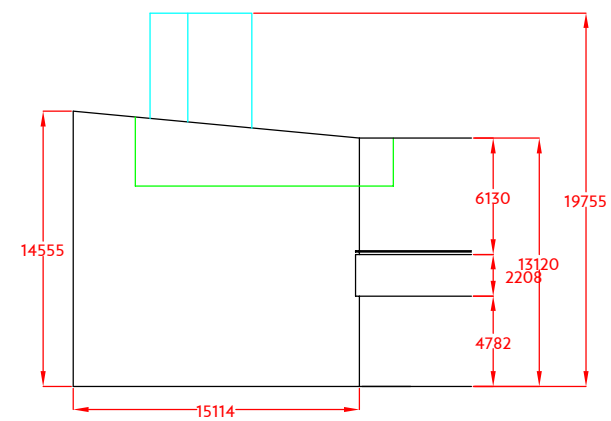
Guggenheim BILBAO



Sala 208-W1 Norte



Sala 208-W2 Sur



Sala 208-W3 Oeste

nº plano (sala)
plano zk.(gela)

sala 208

escala
eskala

1/400

título exposición
izenburua

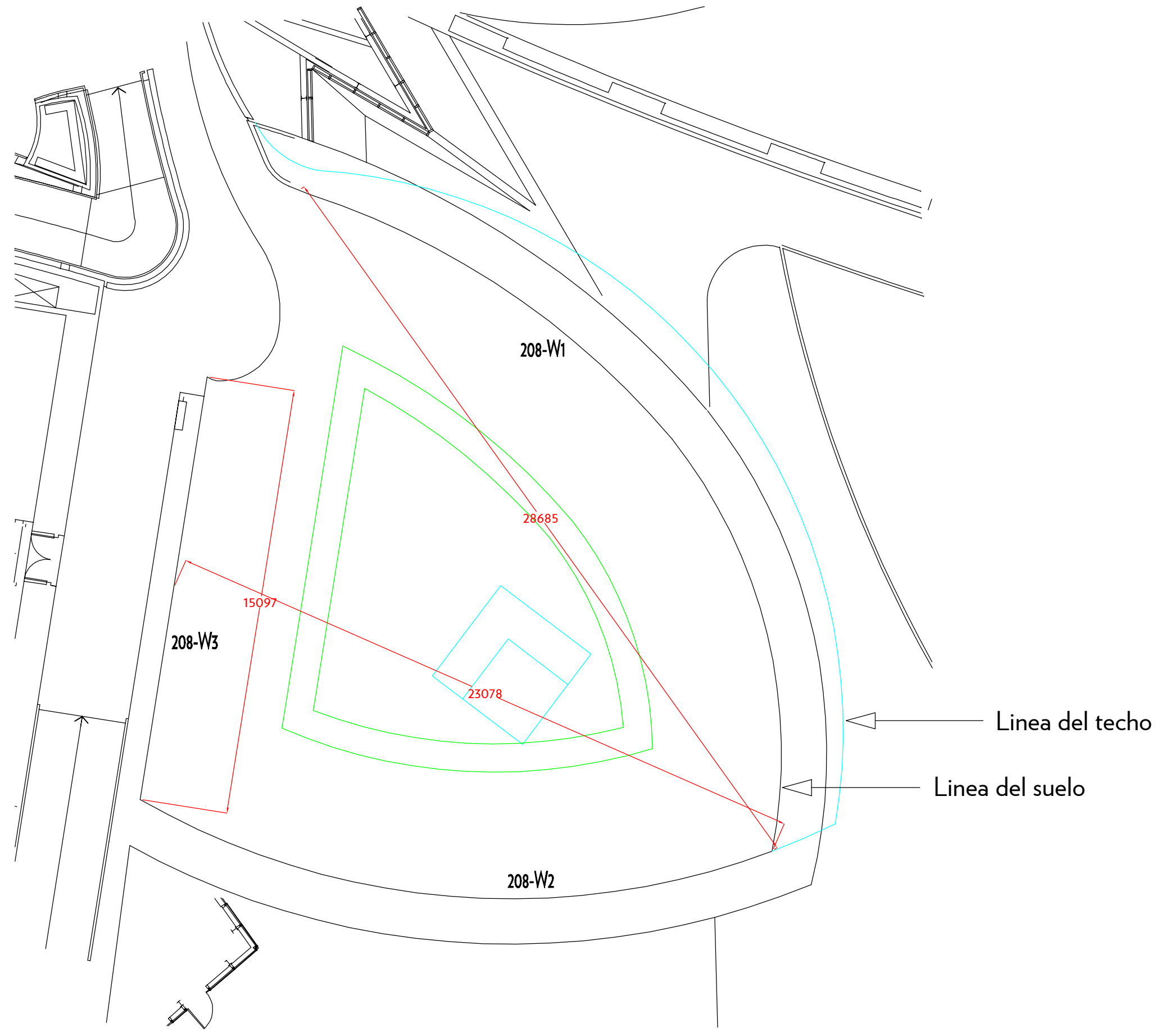
fecha
data

departamento

diseño y montaje

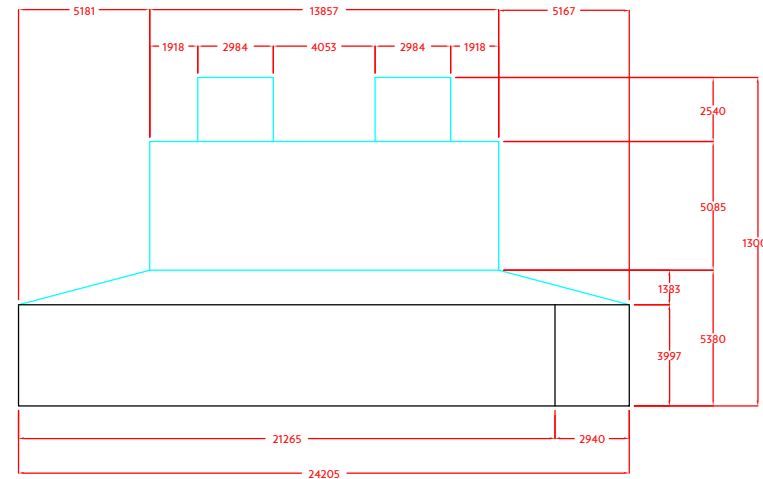
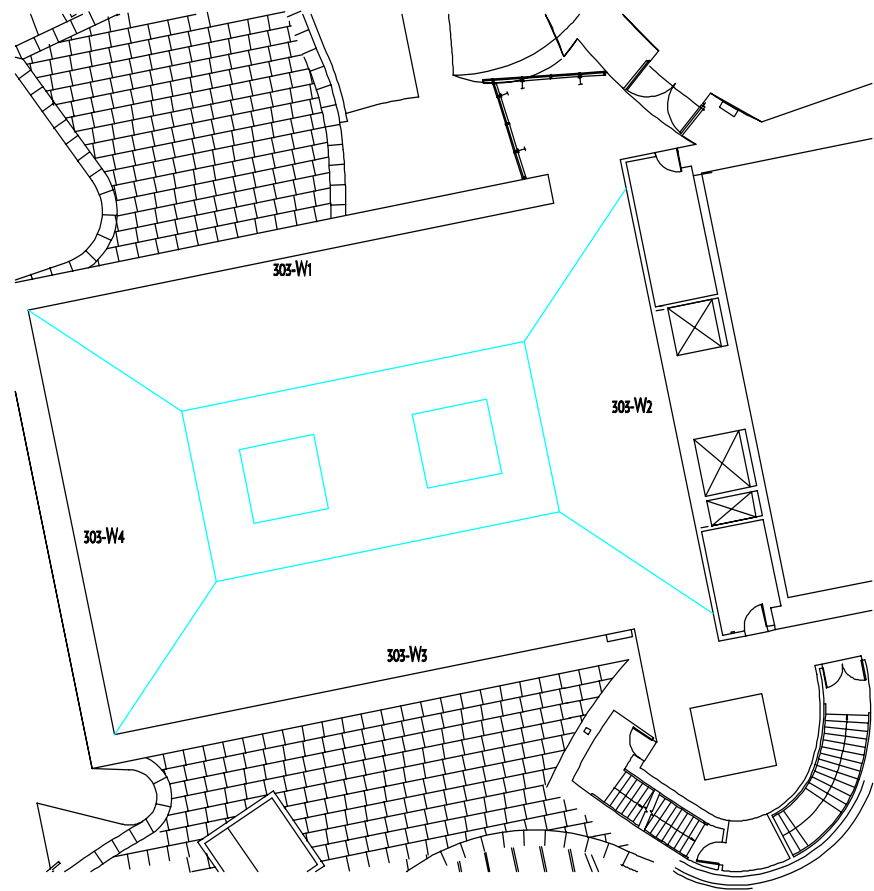
dibujado por
marrazlea

Guggenheim BILBAO

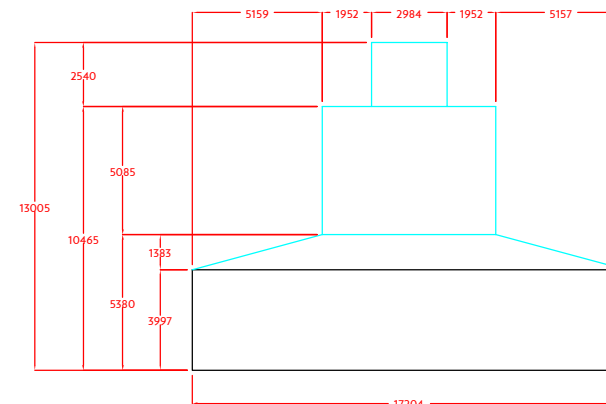


n° plano (sala) plano zk.(gela)	planta galería 208
escala eskala	A3 1/150 A1 1/75
título exposición izenburua	
fecha data	
departamento	diseño y montaje
dibujado por marrazlea	

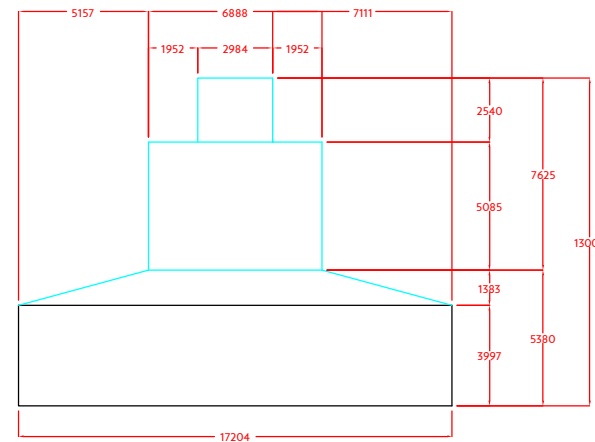
Guggenheim BILBAO



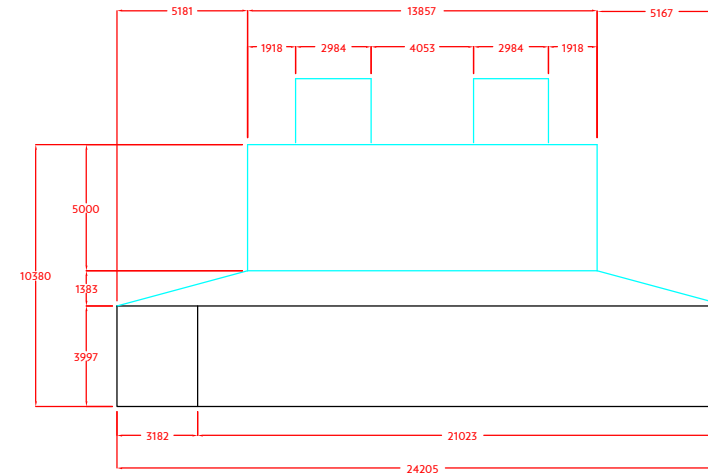
303-W1 Norte



303-W2 Este



303-W3 Oeste



303-W4 Sur

nº plano (sala)
plano zk.(gela)

sala 303

escala
eskala

1/300

título exposición
izenburua

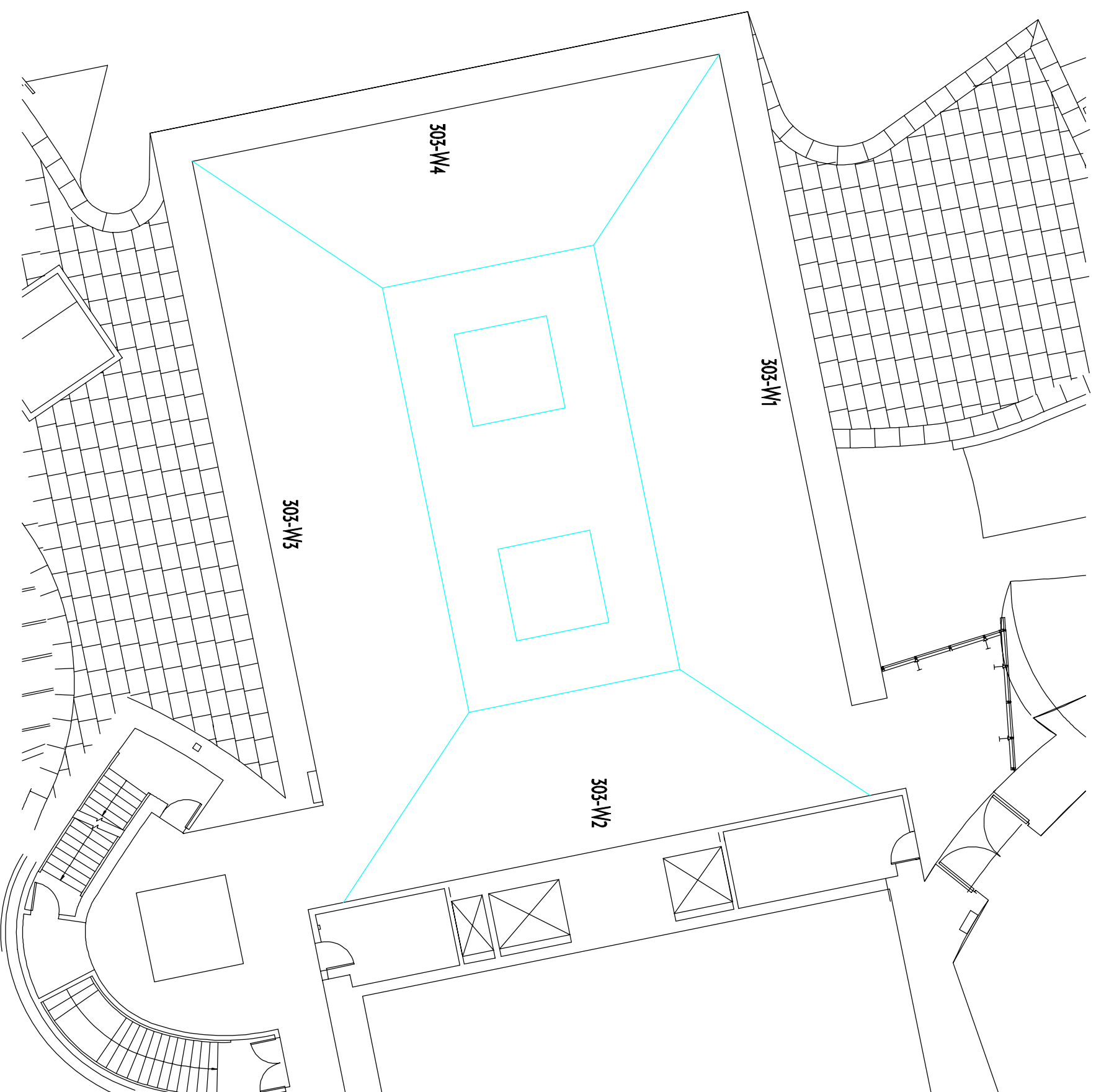
fecha
data

departamento

diseño y montaje

dibujado por
marrazlea

Guggenheim BILBAO



n° plano (sala)
plano zk. (gela)

planta galería 303

escala
escala

A3 1/150
A1 1/75

título exposición
izenburua

fecha
data

departamento

diseño y montaje

dibujado por
marrazlea